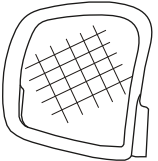

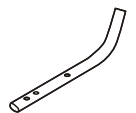
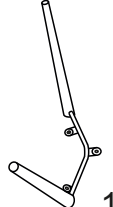
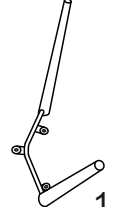

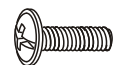


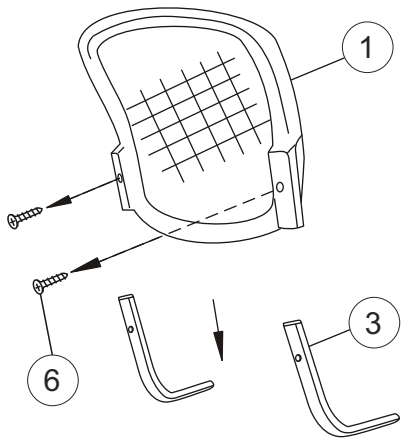
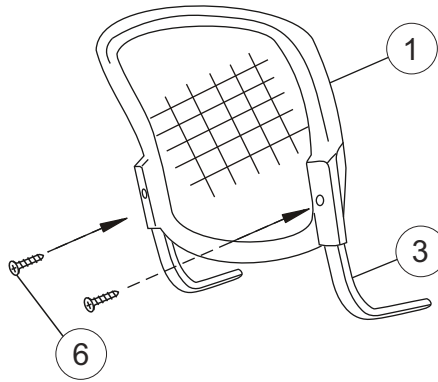
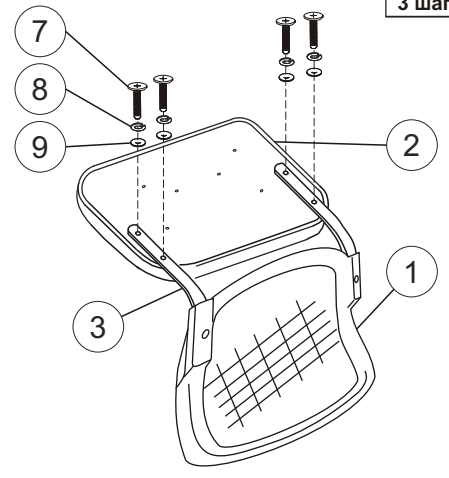
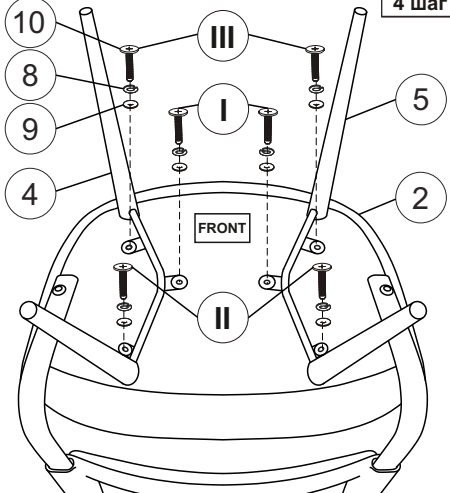
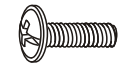
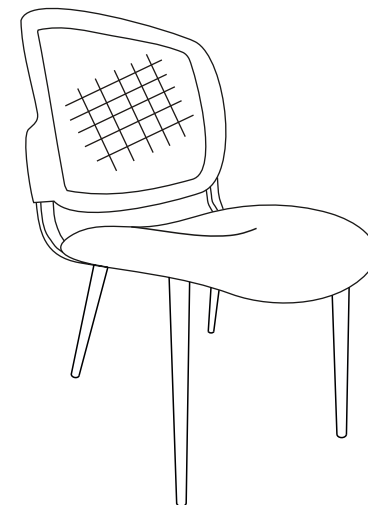


Инструкция по сборке кухонного стула (KF-8)

 <p>1 шт.</p>	 <p>1 шт.</p>	 <p>2 шт.</p>	 <p>1 шт.</p>	 <p>1 шт.</p>	 <p>Саморез 3,5x35 мм 2 шт.</p>	 <p>Винт М6х35 мм 4 шт.</p>	 <p>Шайба пруж. 6 10 шт.</p>	 <p>Шайба 6 10 шт.</p>
<p>1 шаг</p> 		<p>2 шаг</p> 		<p>3 шаг</p> 		<p>4 шаг</p> 		<p>10</p>  <p>Винт М6х25 мм 6 шт.</p>



Примечание: Шаг 4 Рекомендуется соблюдать порядок сборки ножек, показанный цифрами I, II, III. Допускается зазор между ножкой стула и полом до 3 мм. Для устранения зазора необходимо отрегулировать положение ножек относительно крепежных отверстий.



Инструкция по эксплуатации



Уважаемый покупатель!

Стулья и кресла предназначены для использования в общественных и жилых помещениях. Сохранность изделий и продолжительность их эксплуатации зависят от правильного обращения и своевременного ухода за ними.

Для увеличения срока службы изделия необходимо соблюдать следующие простые правила эксплуатации:

- При доставке в холодное время года (температура ниже 0°C) приступайте к сборке изделия спустя 2 часа после его нахождения в помещении с комнатной температурой во избежание трещин пластика и нормальной работы газпатрона;
- Кресла и стулья должны эксплуатироваться в проветриваемом помещении при температуре воздуха не менее +10°C и относительной влажности 60-70%;
- При сборке строго соблюдайте порядок, указанный в прилагаемой инструкции по сборке;
- Не превышайте максимально допустимую статическую нагрузку на сиденье 120 кг;
- Избегайте прямого воздействия солнечных лучей, размещения вблизи отопительных приборов, сырых и холодных стен во избежание ухудшения внешнего вида и эксплуатационных свойств (появление пятен, пережог кожи, ускорение старения обивочного материала);
- Крепление частей кресла (спинка, подлокотники) требует регулярного осмотра, при необходимости винты следует подтянуть;
- Не вставляйте ногами на сиденье стула или кресла, это может привести к падению и получению травмы.
- Для очистки изделия используйте сухую или слегка влажную х/б ветошь или губку. При применении чистящих средств рекомендуем предварительно испробовать используемое чистящее средство на маленьком участке в незаметном месте изделия и убедиться в отсутствии дефектных пятен. Для чистки изделия не допускается применение органических растворителей.

Перед первой эксплуатацией кресла необходимо проверить работоспособность всех механизмов.

Срок гарантии изделия 2 года.

Срок службы изделия 3 года.

Декларация о соответствии ЕАЭС N RU Д-РУ.РА01.В.84046/21

Срок действия с 16.08.2021 по 15.08.2026

Более подробная информация об изделии находится на сайте www.buro.ru